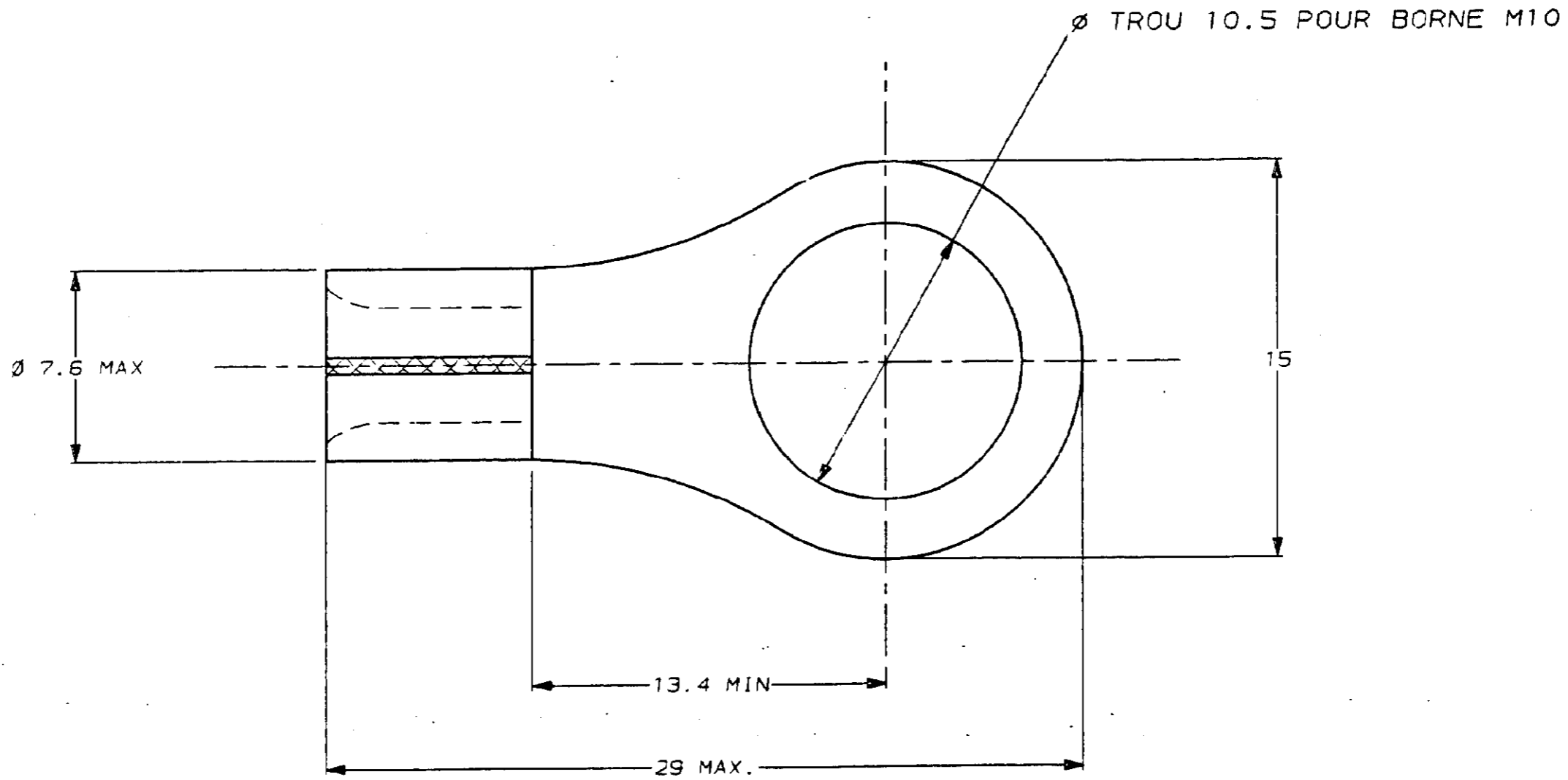
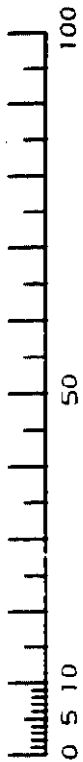


A3

N° C134962



EPAISSEUR : 1.2

DIMENSIONS IN MM.
 DO NOT SCALE PRINT
 Dimensions en mm.
 Ne pas modifier l'échelle

REFERENCE : 134962-1

NUMERO	DESCRIPTION	OBSERVATION	REP.
-	-	-	-
-	©1989 BY AMP INCORPORATED ALL RIGHTS RESERVED. AMP PRODUCTS COVERED BY PATENTS AND/OR PATENTS PENDING		DESSIN CLIENT UNIQUEMENT POUR REFERENCES
-	DESSINE LE 19 09 89 PAR	MATIERE CUIVRE FINITION NICKELE	AMP AMP DE FRANCE 95301 PONTOISE
-	VERIFIE LE 19 09 89 PAR	DIMENS. FIL SANS	ISOLANT - TYPE
-	PLAN FAIT EN CAO	TOLERANCES SAUF INDICATION ± 0,3	ECHELLE 5
A	MIS A JOUR JJD 02 91	F B N° C134962 REV A	
REV	MODIFICATIONS	DES	DATE
ne pas modifier le coté		SOLISTRAND STRATO	

PLAN CLIENT